

Мы постоянно работаем над улучшением нашей продукции в связи с этим техническая информация в буклетах, брошюрах и продукция компании могут различаться между собой. Поставка оборудования осуществляется по технической спецификации указанной в договорах. Брошюры и буклеты носят информационный характер. Если вы хотите получить последнюю информацию по комплектующим наших буровых установок, мы всегда будем рады ответить на любые ваши вопросы.



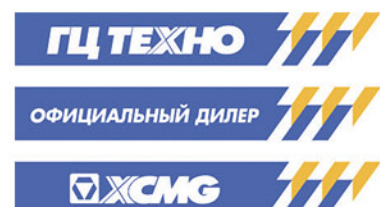
XR150DCFA
XR180DCFA
XR220DCFA

XR Серия CFA Буровая установка с бесконечным шнеком

ООО "Сюйгун" по основно-строительным механическим оборудованям в городе Сюйчжоу



т. 8 (495) 641-80-47
www.techno-xcmg.ru



XR Серия CFA Буровая установка с бесконечным шнеком

XR150DCFA
XR180DCFA
XR220DCFA



XR150D CFA



- 1 Ходовая база
- 2 Главная лебедка
- 3 Система управления
- 4 Бурильная труба
- 5 Буровая мачта

Данный вид оборудования является многофункциональным и при смене специальных устройств может использоваться при бурении методом CFA или как роторная буровая установка.

На буровой установке XR150D CFA установлен импортный двигатель Cummins с турбонадувом, который изготовлен по европейским стандартам по выхлопу, экологичный и экономичный. Уникальный по регулировке скорости.

Оригинальные гидравлические узлы фирмы Kawasaki являются гарантом надежности, высокой эффективности конструкции.

Специальная ходовая база с раздвижкой оборудованная сдвоенными коробками передач легко можно транспортировать и устанавливать, создавая дополнительную стабильность и надежность установки.

На главной лебедке трос используется 4-х жильный, что значительно улучшает подъемное усилие.

Буровая установка оборудована электронной системой управления CAN-FIELD-BUS и компьютерной системой управления, запатентованной и включающей автоматическую ручную настройку буровой мачты по вертикальности, автоматическое определение глубины бурения и контролем ошибок.

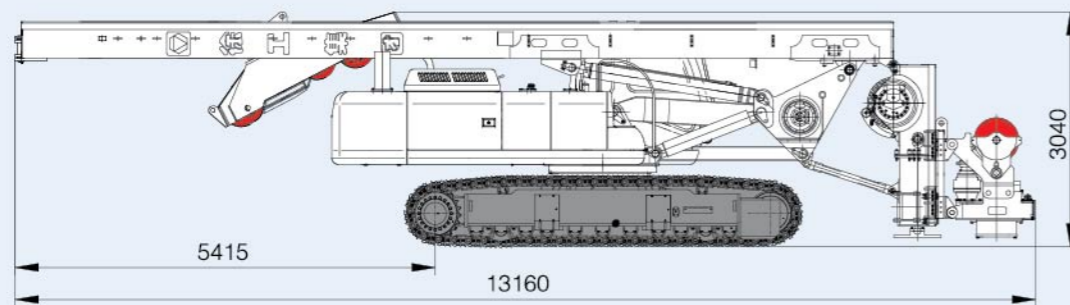
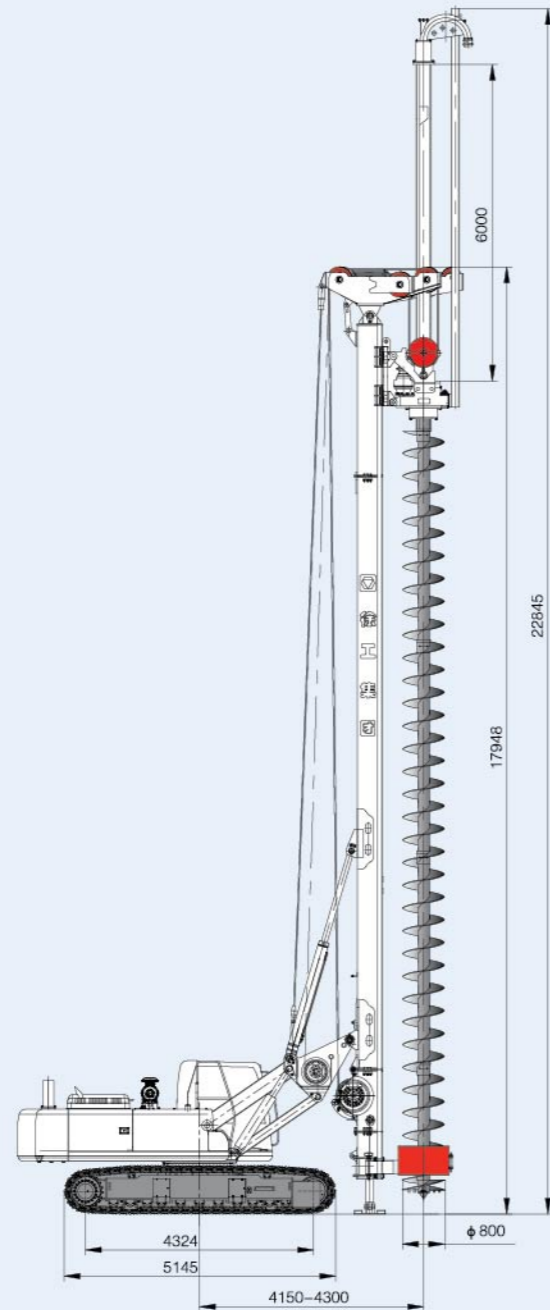
Автоматическое управление объемом заливаемого бетона работает очень точно, улучшая надежность установки.



Модель	CUMMINS B5.9-C
Макс. диаметр бурения	φ800mm
Макс. глубина бурения	20m
Макс. сила подъема	400kN
Вес в рабочем состоянии/ вес в транспортном положении	48/43t

XR150D CFA Буровая установка с бесконечным шнеком

Габаритные размеры буровой установки



XR150D CFA Буровая установка с бесконечным шнеком

Основные технические характеристики

Основные технические характеристики

Двигатель	Модель		CUMMINS B5.9-C
	Номинальная мощность	кВт	133
Ротор вращения	Макс. крутящий момент на выходе	кН·м	150
	Скорость вращения	об/мин	6 ~ 28
Макс. диаметр бурения		мм	φ 800
Макс. глубина бурения		м	20
Макс. сила подъема		кН	400
Главная лебедка	Макс. подъемное усилие	м/мин	75
	Диаметр стального троса	мм	28
Вспомогательная лебедка	Макс. подъемное усилие	кН	50
	Макс. скорость лебедки	м/мин	60
Отклонение буровой мачты Боковое			3 °
Ходовая база	Макс. скорость передвижения	км/ч	3.2
	Макс. преодолеваемый уклон	%	40
	Мин. Дорожный просвет	мм	352
	Ширина гусениц	мм	800
	Допустимая раздвижка ходовой базы	мм	2960~4100
Гидравлическая система Рабочее давление		Мпа	32
Вес в рабочем состоянии/ вес в транспортном положении		т	48/43
Габаритные размеры	в рабочем состоянии	мм	8620 X 4100X22845
	В транспортном положении	мм	13610X2960X3040

XR180D CFA



- 1 Ходовая база
- 2 Главная лебедка
- 3 Система управления
- 4 Бурильная труба
- 5 Буровая мачта

Данный вид оборудования является многофункциональным и при смене специальных устройств может использоваться при бурении методом CFA или как роторная буровая установка.

На буровой установке XR180D CFA установлен импортный двигатель Cummins с турбонадувом, который изготовлен по европейским стандартам по выхлопу, экологичный и экономичный.

На установке используется главная лебедка с барабаном с намоткой троса в 1 ряд, что уменьшает коррозию троса и продлевает срок его службы. Трос используется 4-х жильный, что значительно улучшает подъемное усилие.

Использование функции давления лебедки позволяет работать буровой установке и по тяжелым грунтам. На буровой установке XR180D CFA установлены гидравлические компоненты импортного производства ведущих европейских брендов, которые позволяют создавать необходимое усилие вращения для высокоэффективного бурения.

Специальное шасси типа H с раздвижкой легко можно транспортировать и устанавливать, создавая дополнительную стабильность и надежность установки.

Буровая установка оборудована электронной системой управления CAN-FIELD-BUS и компьютерной системой управления, запатентованной включающей автоматическую ручную настройку буровой мачты по вертикальности, автоматическое определение глубины бурения и контролем ошибок.

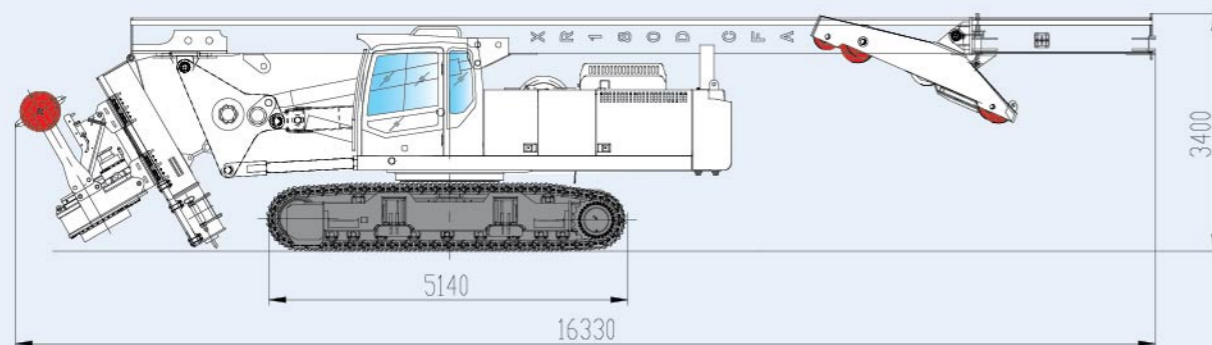
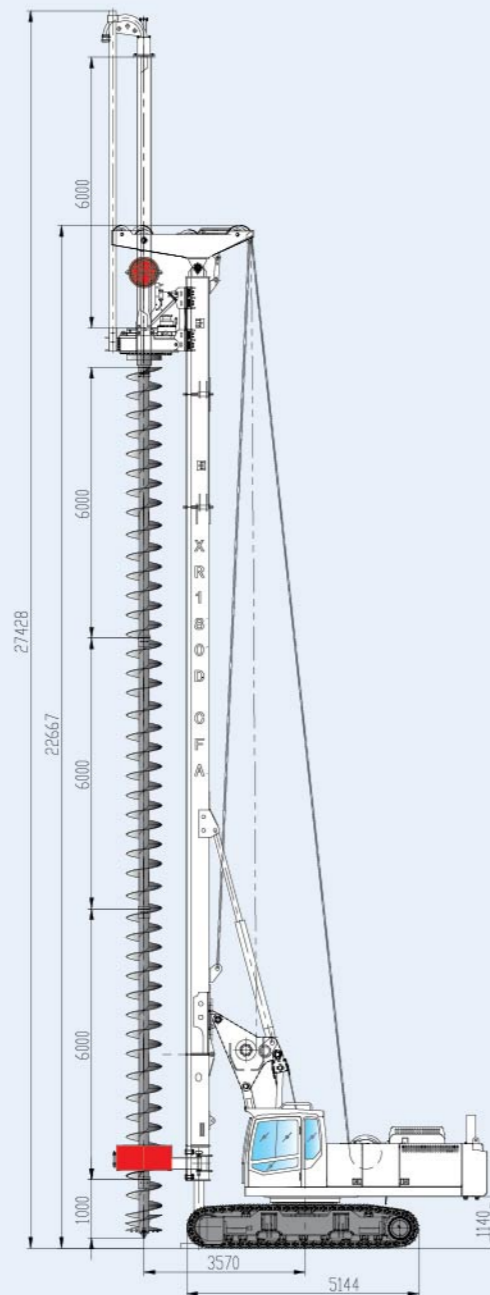
Автоматическое управление объемом заливаемого бетона работает очень точно.



Модель	CUMMINS QSB6.7-C260
Макс. диаметр бурения	φ1000mm
Макс. глубина бурения	24m
Макс. сила подъема	520kN
Вес в рабочем состоянии/ вес в транспортном положении	58/50t

XR180D CFA Буровая установка с бесконечным шнеком

Габаритные размеры буровой установки



XR180D CFA Буровая установка с бесконечным шнеком

Основные технические характеристики

Основные технические характеристики

Двигатель	Модель		CUMMINS QSB6.7-C260
	Номинальная мощность	кВт	194
Ротор вращения	Макс. крутящий момент на выходе	кН·м	180
	Скорость вращения	об/мин	7 ~ 27
Макс. диаметр бурения		мм	φ 1000
Макс. глубина бурения		м	24
Макс. сила подъема		кН	520
Главная лебедка	Макс. подъемное усилие	м/мин	65
	Диаметр стального троса	мм	28
Вспомогательная лебедка	Макс. подъемное усилие	кН	50
	Макс. скорость лебедки	м/мин	70
Отклонение буровой мачты Боковое			3°
Ходовая база	Макс. скорость передвижения	Км/ч	1.5
	Макс. преодолеваемый уклон	%	35
	Мин. Дорожный просвет	мм	350
	Ширина гусениц	мм	700
	Допустимая раздвижка ходовой базы	мм	2980-4300
Гидравлическая система Рабочее давление		Мра	35
Вес в рабочем состоянии/ вес в транспортном положении		т	58/50
Габаритные размеры	в рабочем состоянии	мм	8450X4300X22667
	В транспортном положении	мм	16330X3000X3400

XR220D CFA



- 1 Ходовая база
- 2 Главная лебедка
- 3 Система управления
- 4 Бурильная труба
- 5 Буровая мачта

Данный вид оборудования является многофункциональным и при смене специальных устройств может использоваться при бурении методом CFA или как роторная буровая установка.

На установке используется главная лебедка с барабаном с намоткой троса в 1 ряд, что уменьшает износ троса и продлевает срок его службы. Трос используется 4-х жильный, что значительно улучшает подъемное усилие.

Использование установленной на буровой установке инфракрасной камеры позволяет оператору наблюдать за работой главной лебедки в дневное и ночное время.

На буровой установке XR220D CFA установлен импортный двигатель Cummins с турбонадувом, который изготовлен по европейским стандартам по выхлопу, экологичный и экономичный.

Исключительная работа силового агрегата и функции управления передвижения буровой установки делают гидравлическую систему более эффективной и энергосберегающей.

Запатентованный параллелограм позволяет значительно увеличить рабочую зону.

Высокая прочность и сама конструкция мачты гарантирует точность бурения.

Специальное шасси типа Н с раздвижкой легко можно транспортировать и устанавливать, создавая дополнительную стабильность и надежность установки.

Стандартная централизованная система смазки легко обслуживается.

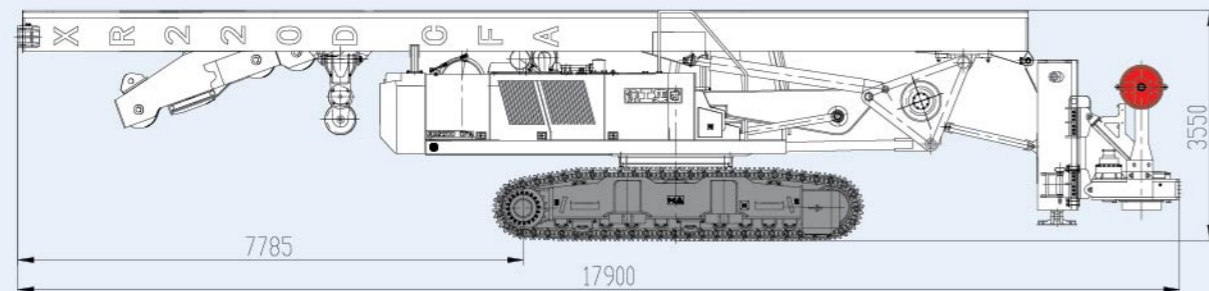
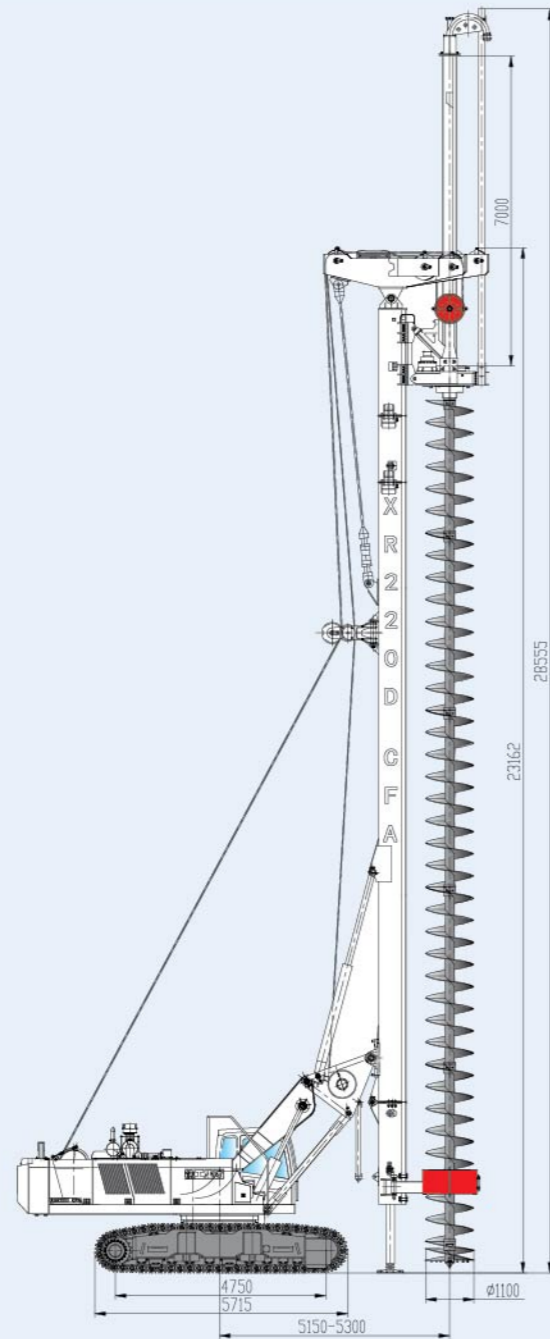
Запатентованная система управления позволяет сделать процесс бурения скважин надежным.



Модель	CUMMINS QSL-325
Макс. диаметр бурения	φ1200mm
Макс. глубина бурения	25m
Макс. сила подъема	700kN
Вес в рабочем состоянии/ вес в транспортном положении	70/62t

XR220D CFA Буровая установка с бесконечным шнеком

Габаритные размеры буровой установки



XR220D CFA Буровая установка с бесконечным шнеком

Основные технические характеристики

Основные технические характеристики			
Двигатель	Модель		CUMMINS QSL-325
	Номинальная мощность	кВт	242
Ротор вращения	Макс. крутящий момент на выходе	кН·м	220
	Скорость вращения	об/мин	7 ~ 26
Макс. диаметр бурения		мм	φ 1200
Макс. глубина бурения		м	25
Макс. сила подъема		кН	700
Главная лебедка	Макс. подъемное усилие	м/мин	70
	Диаметр стального троса	мм	30
Вспомогательная лебедка	Макс. подъемное усилие	кН	80
	Макс. скорость лебедки	м/мин	60
Отклонение буровой мачты Боковое			4 °
Ходовая база	Макс. скорость передвижения	км/ч	1.5
	Макс. преодолеваемый уклон	%	35
	Мин. Дорожный просвет	мм	468
	Ширина гусениц	мм	800
	Допустимая раздвижка ходовой базы	мм	3250~4400
Гидравлическая система Рабочее давление		Мпа	35
Вес в рабочем состоянии/ вес в транспортном положении		т	70/62
Габаритные размеры	в рабочем состоянии	мм	10695X4400X28555
	В транспортном положении	мм	17900X3250X3550

XR Серия CFA Буровая установка с бесконечным шнеком

Комплектующие

Результатом многолетних разработок установок для бурения под сваи большого диаметра явилось создание буровых установок XR серии CFA с бесконечным шнеком. Эти установки сделаны с учетом передовых зарубежных и китайских технологий. Базируясь на установленной для каждой модели производительности, эти многофункциональные установки могут также работать как буровые установки роторного бурения, путем замены рабочего оборудования, показывая при этом высокое качество бурения и стабильность.

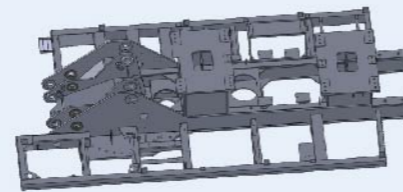
Ходовая база с раздвижкой

Ходовая база телескопического типа является собственной разработкой компании. Этот мощный узел буровой установки отвечает самым взыскательным требованиям по стабильности в работе и простоте в передвижении.



Поворотный механизм

Используются основные импортные компоненты, большого размера поворотная шестерня и автоматическая регулировка. Все это обеспечивает надежность и безопасность работы. Вращение на 360 градусов осуществляется мощной поворотной платформой.



Ротор вращения

Высокий крутящий момент, эффективность и большой срок эксплуатации обеспечиваются специальной разработкой.



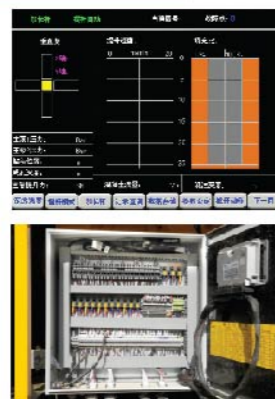
Основная и вспомогательная лебедки

Лебедка с барабаном намотки троса в один ряд обеспечивает ускоренное опускание и подъем, что улучшает точность бурения и простоту в работе.



Система управления

Система управления при помощи компьютеров PLC осуществляет автоматическую/ручную установку вертикальности, автоматический контроль действующей нагрузки и контроль предупреждения при недопустимых нагрузках, определение глубины бурения, автоматический/ручной подъем/опускание келли штанг, отображает на компьютере глубину нахождения рабочего инструмента в скважине.



XR Серия CFA Буровая установка с бесконечным шнеком

XR150DCFA/XR180DCFA/XR220DCFA

