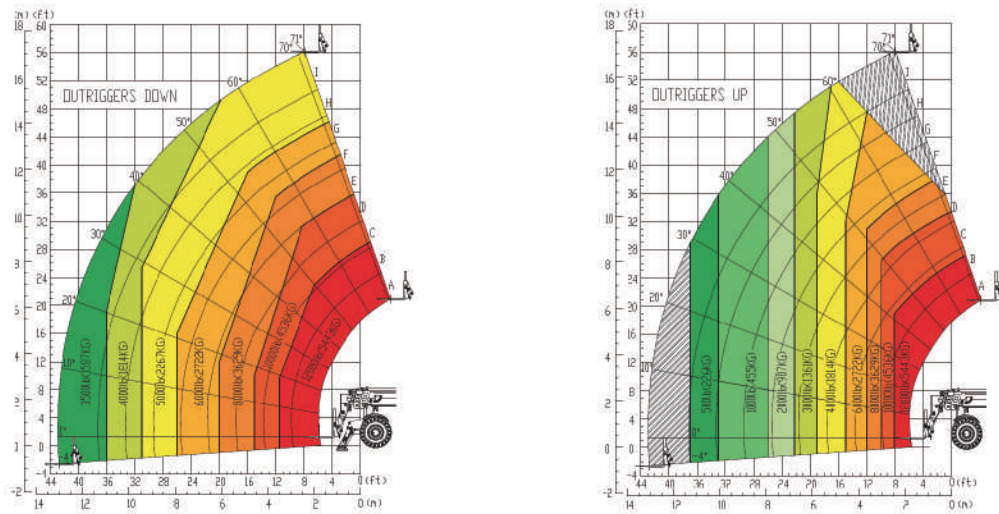
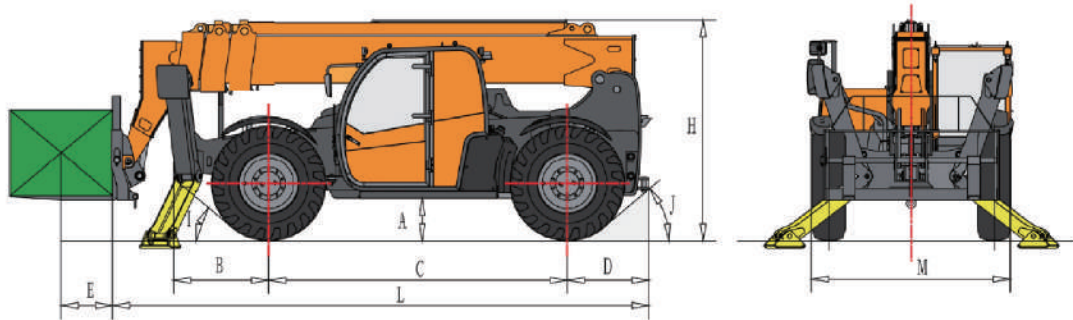


Телескопический погрузчик ХТ5517К

► Таблица рабочих характеристик



► Состояние автомобиля габаритный чертёж



Параметрический		Числовое значение
Минимальный дорожный просвет	A	450mm
Передний свес	B	1240mm
Колесная база	C	3490mm
Задний свес	D	1044mm
Расстояние до центра нагрузки	E	600mm
Длина	L	6120mm
Высота	H	2560mm
Габаритная ширина	M	2540mm
Угол захода	I	31°
Угол вылета	J	44.5°

XT5517K

Таблица основных технических параметров вилочного погрузчика с телескопической стрелой XT5517K

Название проекта		Значение параметра
Размеры		
Длина		6120mm
Ширина		2560mm
Высота		2540mm
Колесная база		3490mm
Ширина колес		2254mm
Минимальный дорожный просвет		450mm
Размер вилки		1200×150×60mm
Вес и шины		
Общий вес (включая вилки)		16000KG
Технические характеристики шин		14.00-24
Характеристики		
Номинальная нагрузка		5443KG
Расстояние между центрами груза		600mm
Максимальная высота подъема		17.m
Грузоподъемность на максимальной высоте подъема		2260kg
Максимальный вылет вперед (на уровне стрел, центр груза перед шиной)		13.15m
Максимальная амплитуда подъема		1587kg
Рабочие устройства	Время изменения амплитуды (Поднять)	≤18s
	Время изменения амплитуды (падать)	≤18s
	Время выдвижения	≤23s
	Время втягивания	≤22s
	Время движения вилочного погрузчика вперед	≤8s
	Время наклона вилочного погрузчика назад	≤8s
Диапазон телескопических штанг		-4° ~ 71°
Диапазон наклона вилочного погрузчика (уровень стрелы)		-14° ~ 112°
Максимальная скорость		≥32km/h
Максимальная тяга		≥60kN
Минимальный радиус поворота (снаружи шины)		≤4300mm
Угол боковой регулировки рамы		±10°
Механическая система		
Двигатель	Источник питания	Дизельный двигатель
	Марка/модель	Cummins QSF3.8
	Количество цилиндров	4
	Номинальная мощность	97Kw
	Норма выбросов	Стадия III
	Номинальная скорость	2200 r/min
	Максимальный крутящий момент/обороты	488N.m@1600RPM
Объем топливного бака		140L
Трансмиссионная система		
Количество передач (вперед/назад)		4/3
Форма коробки передач		Гидравлическая трансмиссия
Режим рулевого управления		Четырехколесное рулевое управление
Режим привода		4×4
Гидравлическая система		
Тип гидравлического насоса		Поршневой насос
Давление в гидравлической системе		28mpa
Расход гидравлической системы		150L/min
Объем бака для гидравлического масла		160L

► Стандартная конфигурация

• Кабина

- Сертификация FOPS и ROPS
- Кондиционер и отопление
- Регулируемое подвесное сиденье
- Функция обнаружения неисправности ремня безопасности
- Многофункциональная пропорциональная рукоятка
- Управление выдвижением аутригера
- Система защиты от опрокидывания
- Выключатель аварийной остановки
- Вращающаяся сигнальная лампа
- Зуммер заднего хода
- Камера заднего хода
- 7-дюймовый монитор
- Регулируемое рулевое колесо
- Стеклоочиститель
- Сирена
- Радио
- Прикуриватель
- Подстаканник
- Аварийный молоток
- Огнетушитель

• Шасси

- Мокрая тормозная система
- Система демпфирования подвески
- Многорежимная функция рулевого управления
- Функция определения положения ноги
- Функция определения центрального положения задней оси

• Стрела

- Система обратной связи в реальном времени «длина-угол»
- Синхронизированная функция выдвижения и втягивания штанги
- Автоматическое выравнивание вил
- Ручная быстрая смена

► Опциональные устройства

- Вилы
- Ковши
- Крюки