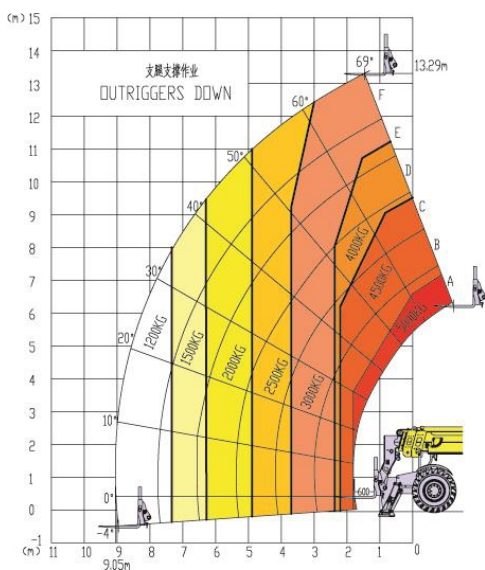


ТЕЛЕСКОПИЧЕСКИЙ ПОГРУЗЧИК

XTF5014K



Вилы



Ковш



Платформа



Крюк



Захват



Захват для крюков



ОСНОВНЫЕ АГРЕГАТЫ

Наименование

Двигатель

Двигатель

Трансмиссия

Передняя ось

Задняя ось

Главный насос

Главный клапан

Рулевой механизм

Телескопический цилиндр

Шина

Вилы

Модель

QSF3.8-130

S45

C128

S238

S238

HP4VG60

MX18-D22

411-0457-001

-

14.00-R24

XTF5014K.01

Производитель

CUMMINS

Anhui Quanchai Engine Co., Ltd.

Comer Industries

Comer Industries

Comer Industries

Jiangsu Hengli Hydraulic Co., Ltd

HUSCO-Kayaba Hydraulics (Shanghai)Ltd.

Jining eaton hydraulic system Co., Ltd

Xuzhou Hydraulic Parts Co., Ltd. XCMG

Guangzhou langqin tire Co.,Ltd

Cascade fork Co.,Ltd.

Производительность

Максимальная грузоподъемность	5000kg
Максимальная высота подъема	13.25m
Максимальный вылет	9.05m
Эффективная грузоподъемность при максимальной высоте подъема	3000kg
Эффективная грузоподъемность при максимальном выносе вперед	1200kg
Скорость подъема / опускания стрелы	14/11s
Скорость выдвижения / втягивания стрелы	18/15s

Ходовые характеристики

Максимальная скорость	32 Км/ч
Преодолеваемый подъем	35 %
Диапазон выравнивания	$\pm 10^\circ$
Радиус поворота	4.1m
Режимы передвижения	Коробка передач трансмиссия Вперед 2/назад 2
Режимы рулевого управления	1 ось / крабовый ход / 2 оси

Технические характеристики

Вес без груза (с вилами)	12000kg
--------------------------	---------

Габаритные размеры

Общая ширина	2410 mm
Общая высота	2540 mm
Общая длина	6255 mm

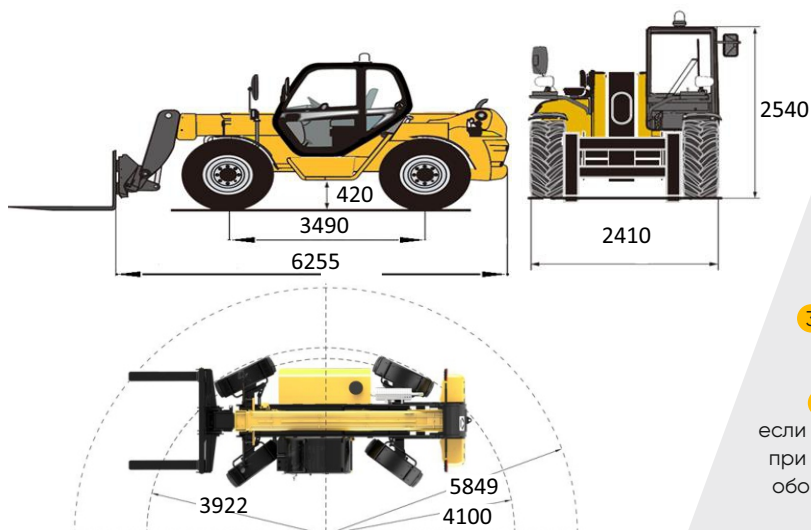
Двигатель/ Требования к выбросам/Этап 3

Модель	Cummins QSF3.8
Объем	3.8 L
Мощность	97Kw/2200 rpm kw
Крутящий момент	488N·m/1600 rpm N.m

Двигатель/ Требования к выбросам/Этап 3

Модель	S45
Объем	4.3 L
Мощность	97Kw/2200 rpm kw
Крутящий момент	570N·m/1400 rpm N.m

Колесная база	3490mm
Дорожный просвет	420mm
Угол наклона	-14/112°
Давление гидравлической системы	300 bar
Объем бака для гидравлического масла	160L
Объем топливного бака	140L
Спецификация шин	14.00
Размер вил	1200x150x50 mm



1. Вся информация в брошюре предоставлена только для справки. Никогда не полагайтесь на неё при управлении машиной. Инструкции по эксплуатации машины приведены в руководстве по эксплуатации.

2. Машина относится к внедорожным машинам. Необходимо соблюдать местные правила дорожного движения. Для перемещения на большие расстояния с места работы используйте прицеп и учитывайте общую массу, нагрузку на ось и габариты машины

3. Машина должна эксплуатироваться на твердом грунте, уклон которого не превышает 3%.

4. Эксплуатация машины допустима только в том случае, если сила ветра ниже 6-го класса. При эксплуатации машины при ветре необходимо соблюдать скорость ветра, состояние оборудования и условия эксплуатации. Кроме того, скорость ветра на земле отличается от скорости ветра в воздухе, и она также отличается на равнинной местности и в городском воздухе, что следует учитывать.