

Вилы



Ковш



Платформа



Крюк



Ковш для  
бетона



Захват для  
тлюков



## ОСНОВНЫЕ АГРЕГАТЫ

### Наименование

Двигатель  
 Трансмиссия  
 Передняя ось  
 Задняя ось  
 Главный насос  
 Главный клапан  
 Рулевой механизм  
 Телескопический цилиндр  
 Шина  
 Вилы

### Модель

QSB4.5  
 Dana-358  
 ASK323T  
 ASK323T  
 P1075  
 VP120  
 4101-7071-08  
 -  
 17.5R25 REM2  
 XTF12010K.01

### Производитель

CUMMINS  
 America Dana  
 Italy OMCI  
 Italy OMCI  
 Parker Hannifin Corporation  
 Parker Hannifin Corporation  
 Jining eaton hydraulic system Co., Ltd.  
 Xuzhou Hydraulic Parts Co., Ltd. XCMG  
 Double Coin Tyre Group Ltd  
 Cascade fork Co.,Ltd.

## Производительность

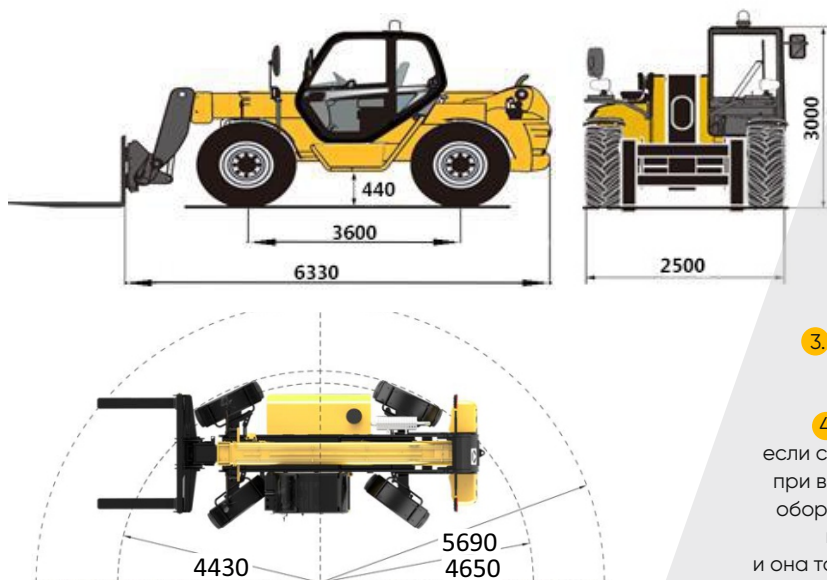
Максимальная грузоподъемность	12000kg
Максимальная высота подъема	9.8m
Максимальный вылет	5.3m
Эффективная грузоподъемность при максимальной высоте подъема	7000kg
Эффективная грузоподъемность при максимальном выносе вперед	3600kg
Скорость подъема / опускания стрелы	23/18s
Скорость выдвижения / втягивания стрелы	17/10s

## Ходовые характеристики

Максимальная скорость	28 Км/ч
Преодолеваемый подъем	28 %
Диапазон выравнивания	±10 °
Радиус поворота	4.6m
Режимы передвижения	гидростатическая трансмиссия с режимами движения 2 вперед/ 2 назад
Режимы рулевого управления	1 ось / крабовый ход / 2 оси

## Технические характеристики

Вес без груза (с вилами)	18000kg
<b>Габаритные размеры</b>	
Общая ширина	2500 mm
Общая высота	3000 mm
Общая длина	6330 mm
<b>Двигатель/ Требования к выбросам/ Euro 5</b>	
Модель	4.5 L
Объем	129Kw/2200 rpm kw
Крутящий момент	780N.m/15000 rpm N.m
<b>Двигатель/ Требования к выбросам/ Этап3</b>	
Объем	4.5 L
Мощность	123Kw/2200 rpm kw
Крутящий момент	624N.m/15000 rpm N.m
Колесная база	3600mm
Дорожный просвет	440mm
Угол наклона	-18/117 °
Давление гидравлической системы	280 bar
Объем бака для гидравлического масла	290L
Объем топливного бака	340L
Спецификация шин	17.5 R25 REM2 -
Размервил	1800x180x70 mm



1. Вся информация в брошюре предоставлена только для справки. Никогда не полагайтесь на неё при управлении машиной. Инструкции по эксплуатации машины приведены в руководстве по эксплуатации.

2. Машина относится к внедорожным машинам. Необходимо соблюдать местные правила дорожного движения. Для перемещения на большие расстояния с места работы используйте прицеп и учитывайте общую массу, нагрузку на ось и габариты машины

3. Машина должна эксплуатироваться на твердом грунте, уклон которого не превышает 3%.

4. Эксплуатация машины допустима только в том случае, если сила ветра ниже 6-го класса. При эксплуатации машины при ветре необходимо соблюдать скорость ветра, состояние оборудования и условия эксплуатации. Кроме того, скорость ветра на земле отличается от скорости ветра в воздухе, и она также отличается на равнинной местности и в городском воздухе, что следует учитывать.